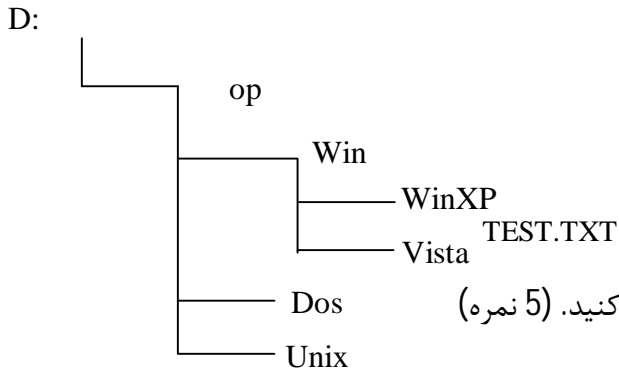


سوال عملی قسمت یک

1- ساختار درختی روبرو را در درایو D ایجاد کنید. (10 نمره)



فایل متنی TEST.TXT را از پوشه WinXP ایجاد کنید.

2- فایل TEST.TXT را به پوشه Dos انتقال دهید. (5 نمره)

3- سه فایل دلخواه را از پوشه My Document به پوشه vista کپی کنید. (5 نمره)

4- تمام فایل‌های درایو C که پسوند TXT داشته و کلمه Setup در داخل متن فایل وجود دارد را جستجو کنید. نتیجه

جستجو را در desktop و بنام Sea ذخیره کنید. (10 نمره)

5- با واژه‌پرداز Wordpad نام خود را با فونت Verdana و اندازه 20 وسط‌چین تایپ کنید و سپس فایل را به نام EX در

پوشه Dos ذخیره کنید. (5 نمره)

6- حاشیه بالای Wordpad را به 3cm و کاغذ را به صورت افقی تنظیم کنید. (5 نمره)

Internet

1- در پوشه علاقمندی‌ها یک پوشه بنام AMOZESH ایجاد کرده و صفحه وب جاری را در داخل آن ذخیره کنید. (8 نمره)

2- وارد وب سایت Sanjesh.org شده و سپس آنرا به عنوان صفحه آغازین در نظر بگیرید. (8 نمره)

3- آدرس سایت‌هایی که در آنها عبارت University بجز tehran وجود داشته را جستجو کنید و سپس نتیجه جستجو را

بنام uni در desktop ذخیره کنید. (10 نمره)

4- نوار استاندارد را غیرفعال کنید. (4 نمره)

Outlook

1- یک امضاء به نام END و با متن goodbye ایجاد کنید. (10 نمره)

2- یک نامه به صورت ایجاد کنید. (10 نمره)

- آدرس گیرنده Reza@yahoo.com - رونوشت مخفی Ahmad@yahoo.com - موضوع TEST

- امضاء به نامه اضافه شود - یک فایل دلخواه از پوشه Mydocument ضمیمه کنید.

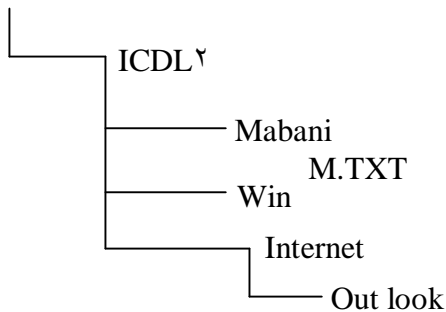
3- در کتابچه آدرس یک گروه بنام ICDL ایجاد کنید و سپس مشخصات دو نفر (نام - فامیلی - ایمیل - آدرس منزل -

تلفن) را در گروه ذخیره کنید.

سوال عملی قسمت دو

1- ساختار درختی روبرو را ایجاد کنید. (درایو D) (10 نمره)

D:



m.txt یک فایل می باشد.

2- پوشه outlook را به پوشه ICDL2 انتقال دهید. (5 نمره)

3- فایل M.TXT را به پوشه Internet کپی کنید. (5 نمره)

4- در پوشه Program files از درایو C، تمام فایل‌هایی که حرف دوم e داشته و ظرفیت آنها بالای

30 KB باشد را جستجو کنید نتیجه جستجو را بنام Prog در desktop ذخیره کنید. (10 نمره)

5- با واژه پرداز Word pad نام خود را تایپ کرده و سپس 10 بار زیر هم کپی کنید. فایل را بنام TEST در پوشه Win

درایو D ذخیره کنید. (10 نمره)

Internet

- 1- صفحات مرور شده حداکثر 10 روز نگهداری شوند و صفحه آغازین را خالی کنید. (10 نمره)
- 2- آدرس سایت‌هایی که کلمه «نمونه سوال ورد» دارند را جستجو کرده و سپس اولین سایت پیدا شده را باز کنید. صفحه باز شده را در درایو D و بنام Soal در پوشه Internet ذخیره کنید. (15 نمره)
- 3- وارد سایت IRIBNEWS.IR شده و سپس تصویر بالای صفحه را در پوشه Internet ذخیره کنید. (5 نمره)

Outlook

- 1- یک نامه به صورت زیر ایجاد کنید و سپس آنرا ارسال کنید. (10 نمره)
- 2- گیرنده اصلی AliReza@yahoo.com – رونوشت فرعی Omid@yahoo.com موضوع Salam متن نامه This is a test اولویت پایین داشته باشد فایل پیوست داشته باشد. (10 نمره)
- 3- در کتابچه آدرس یک گروه بنام fanni ایجاد کرده و سپس مشخصات دو نفر شامل مشخصات شناسنامه‌ای – آدرس محل کار و منزل و ایمیل و شماره تلفن را وارد کنید. (10 نمره)

سوال عملی قسمت سه

- D:
- | | |
|------------|--|
| Shomal \ | 1- ساختار درختی روبرو را ایجاد کنید. (10 نمره) |
| Amol | |
| Sari S.TXT | |
| Noor | |
- S.TXT یک فایل متنی می‌باشد.
- 2- فایل S.TXT را به پوشه Shomal کپی کنید. (5 نمره)
 - 3- تمام فایل‌های درایو C که حداکثر یک مگابایت دارند را جستجو کنید و سپس اولین فایل پیدا شده را به پوشه Amol کپی کنید و در آخر نتیجه جستجو را در desktop ذخیره کنید. (10 نمره)
 - 4- پوشه Noor را به پوشه Amol انتقال دهید. (5 نمره)
 - 5- با واژه‌پرداز Wordpad متن this is a test را با فونت Tahoma و اندازه 23 تایپ کنید رنگ خط قرمز و کاغذ به صورت افقی تنظیم شود.

فایل را بنام EX در پوشه Amol ذخیره کنید. (10 نمره)

Internet

- 1- به نوار استاندارد دکمه Full screen را اضافه کنید. (5 نمره)
- 2- صفحه آغازین را به وب سایت پیش فرض ویندوز برگردانید و همچنین صفحات مرور شده را حذف کنید. (7 نمره)
- 3- به پوشه علاقمندی‌ها یک پوشه به نام ICDL اضافه کرده و صفحه وب جاری را بنام TEST در پوشه ICDL ذخیره کنید. (10 نمره)
- 4- تصاویر ARG Bam را جستجو کرده و سپس یک تصویر را در پوشه Amol ذخیره کنید. (8 نمره)

Outlook

- 1- یک امضا به نام hello و با متن Salam ایجاد کنید که به طور اتوماتیک به نامه‌ها اضافه شود. (10 نمره)
 - 2- یک نامه به صورت زیر ایجاد کنید. (10 نمره)
- گیرنده اصلی: Hamed@yahoo.com رونوشت مخفی: Reza@yahoo.com
- موضوع: TEST – فایل پیوست داشته باشد نامه را بدون اینکه ارسال شود ذخیره شود .
- 3- تمام نامه‌هایی که موضوع TEST دارند را از پوشه Outbox جستجو کنید. (5 نمره)
 - 4- مشخصات یک فرد را در کتابچه آدرس وارد کنید. (5 نمره)

سوال عملی قسمت چهار

Windows

- 1- ساختار درختی روبرو را ایجاد کنید. (درایو D) (10 نمره)
- D:

```

graph TD
    D[D:] --- Computer
    Computer --- micro
    Computer --- Pc
    Computer --- Laptap
    Computer --- mini
    Pc --- L.TXT
    L.TXT --- L.TXT
    
```

L.txt یک فایل متنی می‌باشد.
- 2- فایل L.txt را به پوشه mini کپی کنید. (5 نمره)
 - 3- نام فایل L.TXT واقع در پوشه Laptop را به TEXT.TXT تغییر نام دهید. (5 نمره)

- 4- تمام فایل‌های درایو C که پسوند TXT داشته و کلمه Dos در داخل آنها وجود دارد و همچنین ظرفیت آنها کمتر از 7 کیلوبایت باشد را جستجو کنید و نتیجه جستجو را در پوشه PC ذخیره کنید. (10 نمره)
- 5- با واژه‌پرداز (In the name of God) WordPad را با فونت Tahoma و اندازه 18 – توپر – زیرخطدار تایپ کنید. فایل را به نام first در پوشه micro ذخیره کنید. (10 نمره)

Internet

- 1- وارد سایت Sanjesh.org شوید و سپس صفحه وب را به صورت کامل در درایو D و پوشه Computer ذخیره کنید. (10 نمره)
- 2- صفحه آغازین را به سایت google.com تنظیم کنید و سپس کاری کنید که عکس‌ها نمایش داده نشوند. (10 نمره)
- 3- آدرس سایت‌هایی که شامل کلمه «نمونه سؤال» هستند را جستجو کرده و سپس یکی از سایت‌ها را در پنجره جدا باز کنید. (10 نمره)

Outlook

- 1- در پوشه Draft یک پوشه بنام Amol ایجاد کنید. (5 نمره)
- 2- یک نامه به صورت زیر ایجاد کنید.
- گیرنده اصلی: Nima@Gmail.com رونوشت مخفی: Ali@yahoo.com
- موضوع: TEST و فایل پیوست دلخواه داشته باشد.
- نامه را بدون اینکه ارسال شود ذخیره کنید. (10 نمره)
- 3- یک نامه دلخواه را از پوشه Outbox به پوشه Amol انتقال دهید. (5 نمره)
- 4- در کتابچه آدرس یک پوشه بنام TEST و سپس یک گروه بنام ICDL ایجاد کنید.
- مشخصات کامل یک فرد شامل (نام – فامیلی – ایمیل – شماره تلفن – آدرس منزل و محل کار) را در گروه ICDL وارد کنید.